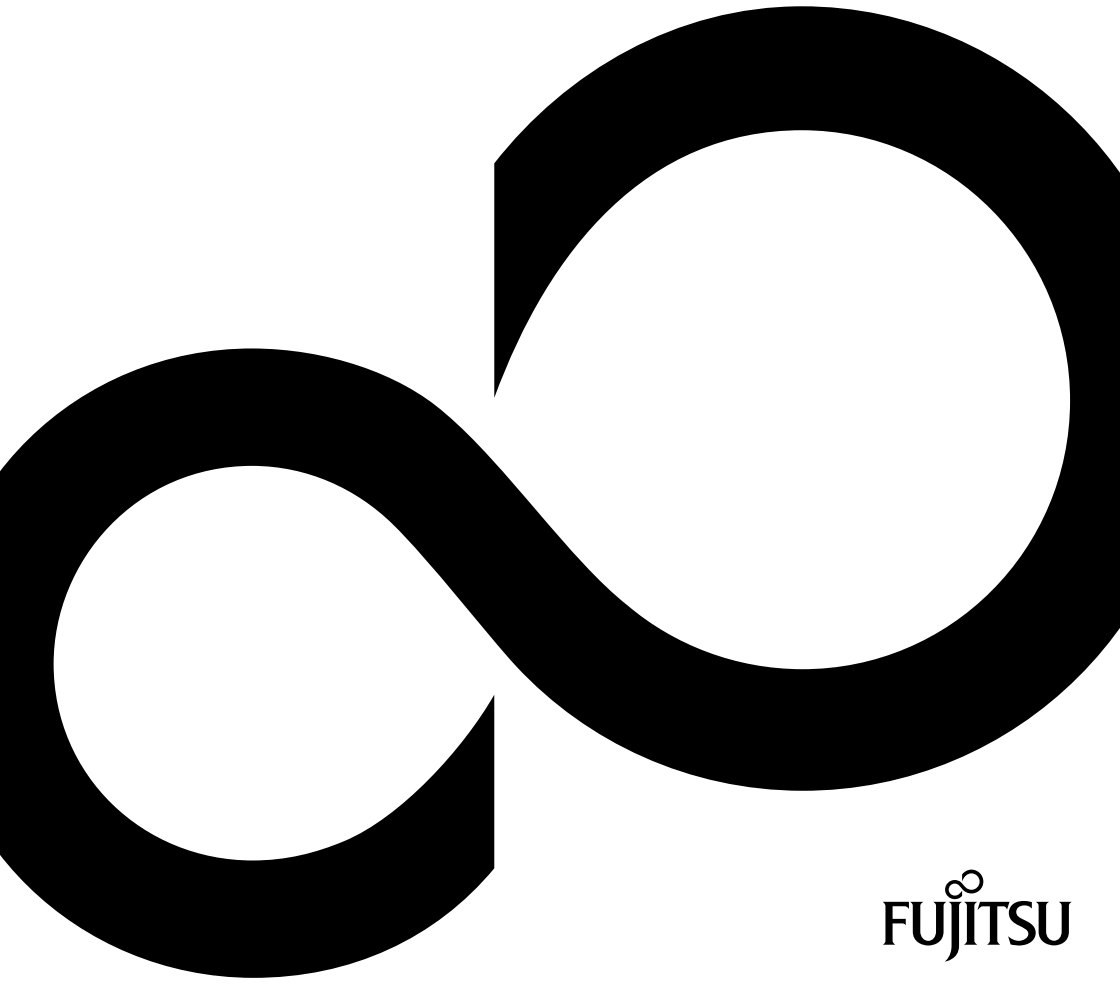


ESPRIMO P15xx / P2440

ESPRIMO P2540 / P2550

ESPRIMO P2560 / P2760

ESPRIMO P352x / P372x



Félicitations, vous avez choisi un produit innovant de Fujitsu.

Vous trouverez des informations actualisées sur nos produits, des conseils, des mises à jour, etc. sur le site Internet : ["http://ts.fujitsu.com"](http://ts.fujitsu.com)

Des mises à jour automatiques des pilotes sont disponibles sous : ["http://support.ts.fujitsu.com/com/support/index.html"](http://support.ts.fujitsu.com/com/support/index.html)

Pour toute question technique, veuillez vous adresser à :

- notre ligne Hotline/Service Desk (voir liste des Service Desks fournie ou sur Internet : ["http://ts.fujitsu.com/support/servicedesk.html"](http://ts.fujitsu.com/support/servicedesk.html))
- votre distributeur
- votre point de vente

Nous vous souhaitons beaucoup de plaisir avec votre nouveau système Fujitsu.



Copyright

Fujitsu Technology Solutions 05/10

Publié par

Fujitsu Technology Solutions GmbH
Mies-van-der-Rohe-Straße 8
80807 München, Germany

Contact

<http://ts.fujitsu.com/support>

Tous droits réservés, y compris les droits de propriété intellectuelle. Sous réserve de modifications des caractéristiques techniques ; livraison en fonction de la disponibilité des produits. L'intégrité, l'actualité et l'exactitude des données et des illustrations ne sont pas garanties et toute responsabilité qui pourrait y être liée est exclue. Les noms de marque peuvent être des marques commerciales protégées de fabricants et/ou des marques protégées par un copyright.

Leur utilisation par un tiers dans un but donné peut constituer une violation des droits de propriété. Vous trouverez d'autres informations sur Internet à l'adresse "http://ts.fujitsu.com/terms_of_use.html".

N° de commande Fujitsu Technology Solutions: A26361-K1005-Z220-1-7719, édition 5

ESPRIMO P15xx / P2440
ESPRIMO P2540 / P2550
ESPRIMO P2560 / P2760
ESPRIMO P352x / P372x

Manuel d'utilisation

Votre Esprimo P...	5
Remarques importantes	7
Mise en service	11
Utilisation	19
Résolutions de problèmes et conseils	25
Extensions système	31
Index	47

ESPRIMO est une marque déposée de Fujitsu Technology Solutions GmbH.

Windows 7, Windows Vista et Windows XP sont des marques déposées de Microsoft Corporation.

PS/2 est une marque déposée d'International Business Machines, Inc.

Pentium est une marque déposée d'Intel Corporation, USA.

Kensington et MicroSaver sont des marques déposées d'ACCO World Corporation.

Toutes les autres marques commerciales citées sont des marques commerciales ou des marques déposées par leurs propriétaires respectifs et sont protégées comme telles.

Copyright © Fujitsu Technology Solutions GmbH 2010

Tous droits réservés, y compris celui de traduction, de reproduction, de duplication (même partielles) par photocopie ou procédé analogue.

Tout manquement à cette règle expose son auteur au versement de dommages et intérêts.

Tous droits réservés, y compris en cas d'octroi de brevet ou d'enregistrement comme modèle d'utilité.

Sous réserve de disponibilité et de modifications techniques.

Sommaire

Votre Esprimo P...	5
Symboles	6
Remarques importantes	7
Consignes de sécurité	7
Transporter l'appareil	7
Nettoyer l'appareil	8
Economie d'énergie, élimination et recyclage	8
Marquage CE	9
FCC Class B Compliance Statement	10
Mise en service	11
Déballage et contrôle du contenu de la livraison	11
Etapas de la première mise en service	11
Mise en place du périphérique	12
Brancher des périphériques	13
Branchement des câbles	13
Débranchement des câbles	13
Ports sur l'appareil	14
Branchement de l'écran	15
Brancher la souris	15
Brancher le clavier	15
Brancher des périphériques sur l'interface série	16
Brancher des périphériques sur les ports USB	16
Raccordement de l'appareil à la tension de secteur	17
Première mise sous tension : le logiciel est installé	17
Mise sous tension de l'appareil et de l'écran	18
Installation du logiciel	18
Utilisation	19
Mise sous tension de l'appareil	19
Mise hors tension de l'appareil	19
Voyants sur l'appareil	20
Clavier	21
Touches et combinaisons de touches importantes	21
Réglages dans le BIOS-Setup	22
Protection des droits de propriété et des données	23
Protection antivol et plombage	23
Fonctions de sécurité du BIOS-Setup	24
Autorisation d'accès à l'aide d'une SmartCard	24
Résolutions de problèmes et conseils	25
Aide en cas de problème	25
Analyse des problèmes	26
Après la mise sous tension, le voyant Marche ne s'allume pas	26
Impossible d'éteindre l'appareil avec l'interrupteur Marche/Arrêt	26
L'écran reste noir	27
Le pointeur de la souris n'apparaît pas sur l'écran	29
Lecture/écriture impossible sur la disquette	29
L'heure et/ou la date indiquée est inexacte	29
Message d'erreur à l'écran	30
Installation d'un nouveau logiciel	30

Restauration du contenu du disque dur	30
Conseils	30
Extensions système	31
Remarques relatives aux cartes	32
Ouverture du boîtier	33
Fermeture du boîtier	34
Monter et démonter une carte	35
Pose d'une carte	35
Dépose d'une carte	37
Montage et démontage de lecteurs	38
Démontage et montage des lecteurs accessibles	39
Monter et démonter un lecteur de disque dur	43
Extensions sur la carte mère	44
Etendre la mémoire centrale	44
Remplacement du processeur	44
Remplacement de la pile au lithium	45
Caractéristiques techniques	46
Index	47

Votre Esprimo P...

... est disponible en différentes configurations qui se distinguent les unes des autres par l'équipement matériel et logiciel. Vous pouvez monter des lecteurs accessibles (p. ex. lecteur de DVD) ainsi que d'autres cartes.

Ce manuel vous montre comment mettre en marche et utiliser l'appareil. Le manuel convie pour toutes les configurations. Selon la configuration choisie, il se peut que tous les composants matériels présentés ne soient pas installés dans votre appareil. Les illustrations suivantes peuvent montrer un appareil légèrement différent du vôtre. Lisez aussi attentivement les remarques relatives à votre système d'exploitation.

Suivant la configuration choisie, le système d'exploitation est préinstallé sur votre disque dur (par ex. Windows 7).

Afin que des personnes non autorisées ne puissent accéder à vos données, votre appareil vous propose une série de mesures de protection. Les fonctions de sécurité du BIOS-Setup vous permettent de protéger l'accès à vos données, par exemple en attribuant des mots de passe. Les systèmes avec un lecteur de SmartCard offrent une protection supplémentaire.

Sous certains systèmes d'exploitation, *DeskUpdate* vous propose en quelques clics un moyen simple et rapide d'installer les pilotes et extensions de système d'exploitation les plus récents.

Vous trouverez *DeskUpdate* sur le DVD "Drivers & Utilities". Vous trouverez plus d'informations sur cet appareil :






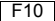
- dans la brochure "Getting Started"
- dans le manuel "Sécurité"
- dans le manuel "Garantie"
- dans le manuel d'utilisation de l'écran
- dans le manuel de la carte mère
- dans la documentation de votre système d'exploitation
- dans les fichiers d'information (par exemple : *.PDF, *.HTML, *.DOC, *.CHM, *.TXT, *.HLP)



Vous trouverez certains des manuels listés ci-dessus sur le DVD "Drivers & Utilities".

Grâce au programme *Acrobat Reader* que vous trouverez sur le DVD, vous pouvez lire et afficher rapidement et précisément des informations sur l'écran. Vous pouvez bien entendu imprimer les manuels si nécessaire.

Symboles

	signale des consignes à respecter impérativement pour votre propre sécurité, celle de votre périphérique et celle de vos données. La garantie ne s'applique plus dès l'instant où vous endommagez le périphérique en ne respectant pas ces consignes.
	signale des informations importantes permettant d'utiliser le périphérique de façon appropriée.
	signale une action à exécuter.
	signale un résultat.
Cette police	signale des données à saisir dans une boîte de dialogue ou dans une ligne de commande, telles que votre mot de passe Name123) ou une commande permettant d'exécuter un programme (start.exe)
Cette police	signale des informations émises par un programme sur l'écran, par exemple : L'installation est terminée !
Cette police	signale <ul style="list-style-type: none"> des concepts et des textes dans une interface logicielle, par exemple : Cliquez sur <i>Enregistrer</i> des noms de programmes ou de fichiers, comme <i>Windows</i> ou <i>setup.exe</i>.
"Cette police"	signale <ul style="list-style-type: none"> des liens vers d'autres sections, par exemple "Consignes de sécurité" des liens vers une source externe, comme une adresse Web : pour en savoir plus, rendez-vous sur "http://ts.fujitsu.com" des noms de CD et de DVD, ainsi que des désignations et des titres d'autres matériels, par exemple : "CD Drivers & Utilities" (CD Pilotes et utilitaires) ou manuel "Sécurité"
	signale une touche du clavier, par exemple : 
Cette police	signale des concepts et des textes que l'on souhaite souligner ou mettre en évidence, par exemple : Ne pas éteindre l'appareil

Remarques importantes

Ce chapitre contient des instructions de sécurité que vous devez respecter impérativement en utilisant votre appareil.

Consignes de sécurité



Respectez les consignes de sécurité suivantes ainsi que celles indiquées dans le manuel "Sécurité".

Lors de la mise en place et pendant l'utilisation de l'appareil, respectez les consignes relatives aux conditions ambiantes indiquées aux chapitres "[Caractéristiques techniques](#)", [Page 46](#) et "[Mise en service](#)", [Page 11](#).

Pour garantir une ventilation suffisante du boîtier, prévoyez tout autour de l'appareil des espaces libres. Les ouïes de ventilation de l'écran et de l'appareil ne doivent pas être obstruées afin d'éviter toute surchauffe.

Vous pouvez uniquement utiliser l'appareil si sa tension nominale correspond à la tension de secteur locale.

Vérifiez la tension nominale réglée de l'appareil (voir "[Mise en service](#)", [Page 11](#)).

L'interrupteur principal (s'il existe) et l'interrupteur Marche/Arrêt ne séparent pas le PC de la tension de secteur. Pour une séparation complète, vous devez débrancher la fiche secteur de la prise de courant.

Remplacez la pile au lithium sur la carte mère en suivant strictement les indications dans le chapitre "[Remplacement de la pile au lithium](#)", [Page 45](#).

Vérifiez que les composants dans le système peuvent supporter des températures élevées.

Les opérations décrites dans le présent manuel d'utilisation doivent être effectuées avec le plus grand soin.

Cet appareil ne doit être réparé que par un personnel spécialisé et autorisé. Toute intervention erronée présente des risques pour l'utilisateur (électrocution, danger d'énergie électrique, risque d'inflammation) ou de dommages à l'appareil.

Transporter l'appareil



Transportez tous les appareils séparément et seulement dans leur emballage d'origine ou dans un autre emballage approprié qui garantit une protection contre les chocs et les coups.

Ne déballiez les appareils que sur leur site d'installation.

Si l'appareil que vous utilisez provient d'un environnement froid, une formation de condensation est possible. Dans ce cas, avant de mettre l'appareil en service, attendez qu'il soit à la température ambiante et totalement sec.

Nettoyer l'appareil



Mettez hors tension l'appareil et tous les équipements branchés et déconnectez la fiche secteur de la prise de courant.

Le nettoyage de l'intérieur de l'appareil ne doit être effectué que par des techniciens autorisés.

N'utilisez pas de poudre abrasive ni de solvant attaquant les matières plastiques (alcool, diluant ou acétone).

Ne lavez en aucun cas l'appareil à l'eau ! Toute infiltration peut entraîner des dangers pour l'utilisateur (p. ex. électrocution).

Évitez toute infiltration de liquide à l'intérieur de l'appareil.

Vous pouvez nettoyer la surface du boîtier avec un chiffon sec. S'il est très sale, vous pouvez utiliser un chiffon humide, trempé dans un mélange d'eau et détergent délicat pour vaisselle et bien essoré.

Vous pouvez nettoyer le clavier et la souris avec des lingettes désinfectantes.

Economie d'énergie, élimination et recyclage

Vous trouverez des informations à ce sujet sur le DVD "Drivers & Utilities".

Marquage CE



Tel qu'il est livré, cet appareil est conforme aux directives CE 2004/108/CE "Compatibilité électromagnétique" et 2006/95/CE "Basse tension".



Marquage CE pour appareils avec composants radio

Tel qu'il est livré, cet appareil est conforme à la directive 1999/5/CE du Parlement européen et du Conseil du 9 mars 1999 sur les équipements radio et les dispositifs de télécommunication ainsi qu'à la reconnaissance réciproque de conformité.

Cet appareil peut être utilisé dans les pays suivants :

Belgique	Bulgarie	Danemark	Allemagne
Estonie	Finlande	France	Grèce
Grande-Bretagne	Irlande	Islande	Italie
Lettonie	Lichtenstein	Lituanie	Luxembourg
Malte	Hollande	Norvège	Autriche
Pologne	Portugal	Roumanie	Suède
Suisse	Slovaquie	Slovénie	Espagne
République tchèque	Hongrie	Chypre	

Vous trouverez des informations actualisées sur d'éventuelles restrictions de fonctionnement en vous adressant aux autorités compétentes du pays en question. Si votre pays ne figure pas dans l'énumération ci-dessus, demandez aux autorités de régulation compétentes si l'utilisation de ce produit est autorisée dans votre pays.

FCC Class B Compliance Statement

The following statement applies to the products covered in this manual, unless otherwise specified herein. The statement for other products will appear in the accompanying documentation.

REMARQUE :

This equipment has been tested and found to comply with the limits for a "Class B" digital device, pursuant to Part 15 of the FCC rules and meets all requirements of the Canadian Interference-Causing Equipment Standard ICES-003 for digital apparatus. These limits are designed to provide reasonable protection against harmful interference in a residential installation. This equipment generates, uses and can radiate radio frequency energy and, if not installed and used in strict accordance with the instructions, may cause harmful interference to radio communications. However, there is no guarantee that interference will not occur in a particular installation. If this equipment does cause harmful interference to radio or television reception, which can be determined by turning the equipment off and on, the user is encouraged to try to correct the interference by one or more of the following measures:

- Reorient or relocate the receiving antenna.
- Increase the separation between equipment and the receiver.
- Connect the equipment into an outlet on a circuit different from that to which the receiver is connected.
- Consult the dealer or an experienced radio/TV technician for help.

Fujitsu Technology Solutions GmbH is not responsible for any radio or television interference caused by unauthorized modifications of this equipment or the substitution or attachment of connecting cables and equipment other than those specified by Fujitsu Technology Solutions GmbH. The correction of interferences caused by such unauthorized modification, substitution or attachment will be the responsibility of the user.

The use of shielded I/O cables is required when connecting this equipment to any and all optional peripheral or host devices. Failure to do so may violate FCC and ICES rules.

Mise en service



Respectez les consignes de sécurité données dans le chapitre "[Remarques importantes](#)", [Page 7](#).

Déballage et contrôle du contenu de la livraison

Nous vous conseillons de ne pas jeter l'emballage d'origine. Conservez-le pour un éventuel transport ultérieur.

- ▶ Déballer les différents éléments.
- ▶ Vérifier si le contenu de l'emballage présente des dommages apparents dus au transport.
- ▶ Vérifier si la livraison correspond aux données figurant sur le bon de livraison.
- ▶ Si vous constatez des dommages dus au transport ou des divergences entre le contenu de l'emballage et le bon de livraison, nous vous prions d'en informer immédiatement votre point de vente.

Etapes de la première mise en service

Pour mettre votre nouvel appareil en service la première fois, seules quelques opérations suffisent :

- Choisir un emplacement pour l'appareil et installer l'appareil
- Raccordement de périphériques
- Contrôler la tension nominale et brancher l'appareil sur le circuit électrique
- Mise sous tension de l'appareil

Vous trouverez plus d'informations sur les différentes phases de la mise en service dans les chapitres suivants.

Périphériques



Si vous avez reçu avec votre appareil des périphériques (p. ex. une imprimante), raccordez-les seulement après avoir procédé à la première installation. Pour savoir comment raccorder ces périphériques, reportez-vous aux sections suivantes.

Lecteurs et cartes



Si vous avez reçu des lecteurs ou des cartes avec votre appareil, montez-les seulement après la première installation. Le montage des lecteurs et des cartes est expliqué dans le chapitre "[Extensions système](#)", [Page 31](#).

Mise en place du périphérique



Tenez compte des recommandations et des consignes de sécurité du manuel "Sécurité" lors de la mise en place de l'appareil.

Nous vous conseillons de poser l'appareil sur un support antidérapant. Certains vernis et revêtements de surface utilisés sur les meubles pourraient être endommagés par les pieds en caoutchouc.

Selon l'emplacement de votre appareil, des vibrations et bruits dérangeants peuvent se faire sentir. Pour y remédier, il est conseillé de placer les appareils non munis de panneaux latéraux avec ouïes d'aération à une distance d'au moins 10 mm des autres appareils ou objets.

Les ouïes de ventilation de l'écran et de l'appareil ne doivent pas être obstruées afin d'éviter toute surchauffe.

Eviter de superposer plusieurs appareils.

Ne pas soumettre l'appareil à des conditions ambiantes extrêmes (voir "[Caractéristiques techniques](#)", Page 46, section "Conditions ambiantes"). Protéger l'appareil de la poussière, de l'humidité et de la chaleur.

Position

Utilisez l'appareil uniquement en position verticale.

Brancher des périphériques



Lisez la documentation relative au périphérique avant de le brancher.

A l'exception des périphériques USB, il est impératif de retirer les fiches secteur lorsque vous branchez des périphériques externes !

Évitez de brancher ou de débrancher des câbles par temps d'orage.

Lorsque vous débranchez un câble, tenez-le toujours par son connecteur. Ne tirez jamais sur le câble !

Lorsque vous branchez ou débranchez des câbles, respectez l'ordre indiqué ci-dessous.

Branchement des câbles

- ▶ Mettez hors tension tous les appareils concernés.
- ▶ Débranchez tous les fiches secteur des prises avec terre de protection.
- ▶ Branchez tous les câbles sur l'appareil et sur les périphériques. Respectez impérativement les consignes de sécurité du chapitre "[Remarques importantes](#)", [Page 7](#).
- ▶ Enfichez tous les câbles de transmission de données dans les prises spéciales des réseaux de transmission de données/télécommunications.
- ▶ Enfichez toutes les fiches secteur dans les prises avec terre de protection.



Les périphériques USB supportent le branchement à chaud (hot-plug). Par conséquent, les câbles des périphériques USB peuvent être branchés et débranchés sans qu'il soit nécessaire d'éteindre l'appareil.

Vous trouverez d'autres informations dans la section "[Brancher des périphériques sur les ports USB](#)", [Page 16](#) et dans la documentation fournie avec les périphériques USB.

Débranchement des câbles

- ▶ Mettez hors tension tous les appareils concernés.
- ▶ Débranchez tous les fiches secteur des prises avec terre de protection.
- ▶ Débranchez tous les câbles de transmission de données des prises des réseaux de transmission de données/télécommunications.
- ▶ Débranchez tous les câbles sur l'appareil et sur les périphériques.

Ports sur l'appareil



Les ports disponibles sur votre appareil dépendent de la configuration d'appareil choisie.

Les ports se trouvent à l'avant et à l'arrière de l'appareil. Les ports disponibles sur votre appareil dépendent de la configuration choisie. Les ports standard sont identifiés par les symboles suivants ou d'autres symboles similaires. Vous trouverez des indications plus précises sur la position des ports dans le manuel de la carte mère.



Port écran DVI-I, blanc



Port écran VGA, bleu



Port microphone, rose



Entrée audio (Line in), bleu ciel



Écouteurs, orange ou vert clair (option)



Sortie audio (Line out), vert clair



USB - Universal Serial Bus, noir



Port LAN



Port souris PS/2, vert (en option)



Port clavier, violet (en option)

e-Sata

Port e-SATA

S/PDIF

Port S/PDIF



Interface série, turquoise



Certains périphériques connectés nécessitent l'installation et la configuration de logiciels spécifiques (des pilotes par exemple) (voir les documentations relatives au périphérique et au système d'exploitation).

Branchement de l'écran

- ▶ Préparez l'écran comme indiqué dans le manuel d'utilisation de l'écran (p. ex. brancher des câbles).
- ▶ Connectez le câble de données de l'écran au port écran de votre appareil.



Vous ne pouvez brancher le câble secteur de l'écran sur la prise écran de l'appareil que si la consommation de courant de l'écran est inférieure à 1,5 A sur 230 V ou 3 A sur 115 V. Vous trouverez les valeurs de consommation de courant de l'écran dans les caractéristiques techniques sur l'écran ou dans le manuel d'utilisation de l'écran.

- ▶ Selon la version de votre appareil, connectez le câble secteur de l'écran sur une prise avec terre de protection.

Brancher la souris

Suivant la configuration choisie, votre appareil est livré avec une souris PS/2 ou une souris USB.

Brancher la souris USB

- ▶ Raccordez la souris USB à l'un des ports USB de l'appareil.

Brancher la souris PS/2



Lorsque vous ne branchez pas de souris au port souris PS/2, vous pouvez désactiver le contrôleur de souris dans le *BIOS-Setup* et libérer l'IRQ12 pour une autre application.

- ▶ Branchez la souris PS/2 sur le port souris PS/2 de l'appareil.

Brancher le clavier

Suivant la configuration choisie, votre appareil est livré avec un clavier PS/2 ou un clavier USB.

Brancher le clavier USB

Utilisez uniquement le câble du clavier fourni.

- ▶ Branchez la fiche rectangulaire du câble du clavier dans la prise rectangulaire située sur la face inférieure ou sur la face arrière du clavier.
- ▶ Branchez la fiche USB rectangulaire et plate du câble de clavier dans un port USB de l'appareil.

Brancher le clavier PS/2

Utilisez uniquement le câble du clavier fourni.

- ▶ Branchez la fiche rectangulaire du câble du clavier dans la prise rectangulaire située sur la face inférieure ou sur la face arrière du clavier.
- ▶ Branchez la fiche ronde du câble du clavier sur le port clavier de l'appareil.

Brancher des périphériques sur l'interface série

Vous pouvez brancher des périphériques (p. ex. une imprimante ou un modem) sur l'interface série.

- ▶ Branchez le câble de données sur le périphérique.
- ▶ Branchez le câble de données sur l'interface série en fonction de l'appareil.
- ↳ Vous trouverez une description précise du branchement du périphérique sur l'interface correspondante dans la documentation du périphérique.

Réglages des interfaces



Vous pouvez modifier les réglages des interfaces (p. ex. adresse, interruption) dans le *BIOS-Setup*.

Pilotes



Les appareils que vous branchez sur l'interface série requièrent des pilotes. Plusieurs pilotes sont déjà contenus dans votre système d'exploitation. Si un pilote requis manque, installez-le. Des pilotes à jour sont le plus souvent disponibles sur Internet ou fournis sur un support de données.

Brancher des périphériques sur les ports USB

Vous pouvez brancher sur les ports USB un grand nombre de périphériques (p. ex. imprimante, scanner, modem ou clavier).



Les périphériques USB supportent le branchement à chaud (hot-plug). Par conséquent, les câbles des périphériques USB peuvent être branchés et débranchés sans qu'il soit nécessaire d'éteindre l'appareil.

Vous trouverez d'autres informations dans la documentation fournie avec les périphériques USB.

- ▶ Branchez le câble de données sur le périphérique.
- ▶ Raccordez le câble de données à l'un des ports USB de l'appareil.

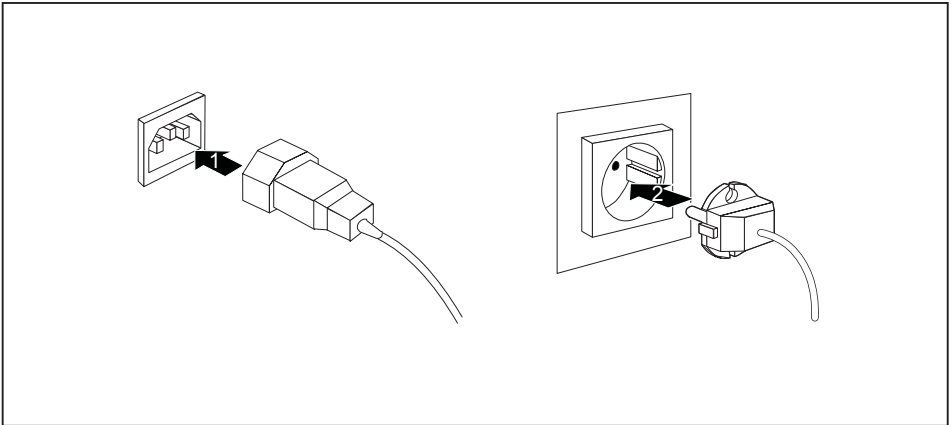
Pilotes



Les périphériques que vous branchez sur l'un des ports USB n'ont en général besoin d'aucun pilote propre puisque le logiciel nécessaire est déjà intégré au système d'exploitation. Mais si le périphérique USB requiert un logiciel propre pour fonctionner, installez-le au moyen du support de données qui accompagne le périphérique USB.

Afin de garantir la transmission par USB 2.0, le câble reliant le périphérique USB au port USB de votre appareil ne doit pas mesurer plus de 3 m de long.

Raccordement de l'appareil à la tension de secteur



- ▶ Branchez le câble secteur sur l'appareil (1).
- ▶ Branchez la fiche secteur sur une prise avec terre de protection (2).

Première mise sous tension : le logiciel est installé



Dès que l'installation commence, vous ne pouvez plus mettre l'appareil hors tension, jusqu'à ce que l'installation soit terminée !

Pendant l'installation, vous pouvez redémarrer l'appareil uniquement si le système vous y invite !

A défaut, l'installation ne s'effectue pas correctement et le contenu du disque dur est à restaurer intégralement.



Si l'appareil est intégré à un réseau, les données relatives aux utilisateurs, au serveur et aux protocoles de réseau sont indispensables lors de l'installation du logiciel.

Pour toute question à ce sujet, adressez-vous à votre administrateur réseau.

Le logiciel fourni est installé et configuré lors de la première mise sous tension de l'appareil. Prévoyez un certain temps pour cette opération car elle ne doit pas être interrompue.

Pendant l'installation, vous aurez besoin, le cas échéant, du numéro de licence de Windows. Le numéro de licence figure sur l'autocollant apposé sur votre appareil.

Mise sous tension de l'appareil et de l'écran

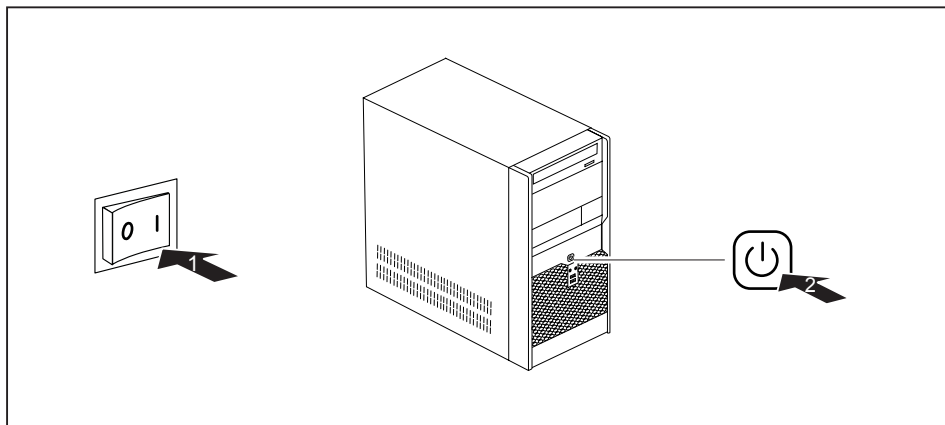


Les ouïes de ventilation de l'écran et de l'appareil ne doivent pas être obstruées afin d'éviter toute surchauffe.



Suivant le modèle, votre appareil est équipé, en plus de l'interrupteur Marche/Arrêt sur la face avant de l'appareil, d'un interrupteur principal sur la face arrière.

- ▶ Mettez votre écran sous tension (voir le manuel d'utilisation de l'écran).
- ▶ Mettez l'appareil sous tension. Suivez pour cela les instructions suivantes.



- ▶ Placez l'interrupteur principal au dos de l'appareil sur la position "I" (1).
 - ▶ Appuyez sur l'interrupteur Marche/Arrêt sur la face avant de l'appareil (2).
- ↳ Le voyant Marche s'allume en vert et l'appareil démarre.

Installation du logiciel

- ▶ Pendant l'installation, suivez les indications données à l'écran.
- ▶ En cas d'ambiguïtés concernant les données à saisir, consultez l'aide de votre système d'exploitation.



Vous trouverez de plus amples informations sur le système ainsi que sur les pilotes, les utilitaires et les mises à jour sur le DVD "Drivers & Utilities" et sur Internet à l'adresse "<http://ts.fujitsu.com/support/>".

Utilisation

Mise sous tension de l'appareil

- ▶ Le cas échéant, mettez l'écran sous tension (voir le manuel d'utilisation de l'écran).
- ▶ Mettez l'appareil sous tension en appuyant sur l'interrupteur principal sur la face arrière de l'appareil (le cas échéant).
- ▶ Appuyez sur l'interrupteur Marche/Arrêt sur la face avant de l'appareil.
- ↳ Le voyant Marche s'allume en vert et l'appareil démarre.

Mise hors tension de l'appareil

- ▶ Quittez le système d'exploitation correctement. Sur Windows : dans le menu *Démarrer* à l'aide de la fonction *Arrêter*.
- ▶ Si le système d'exploitation ne bascule pas automatiquement l'appareil en mode d'économie d'énergie ou ne le met pas hors tension, appuyez sur l'interrupteur Marche/Arrêt. Ceci peut entraîner une perte de données !
- ↳ Lorsque l'appareil est opérationnel, il consomme un minimum d'énergie.
- ▶ Mettez l'appareil hors tension avec l'interrupteur principal (le cas échéant).
- ↳ L'appareil ne consomme plus d'énergie.

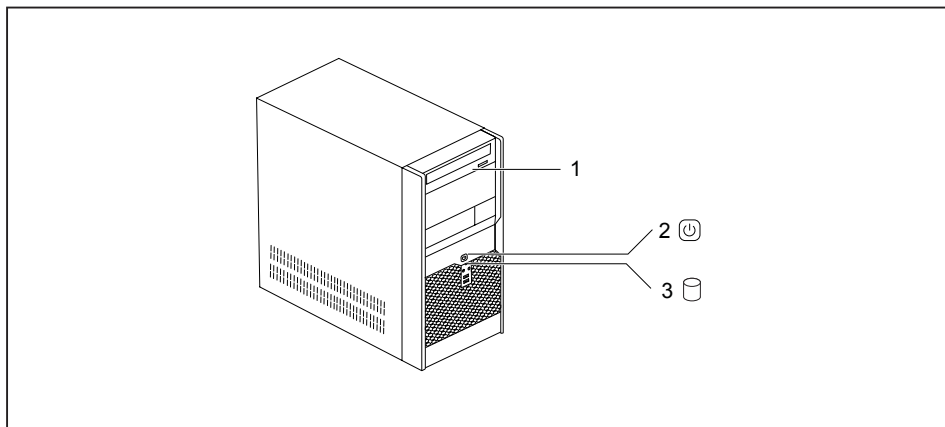


L'interrupteur principal et l'interrupteur Marche/Arrêt ne séparent pas l'appareil de la tension de secteur. Pour une séparation complète, vous devez débrancher la fiche secteur de la prise de courant.

- ▶ Le cas échéant, mettez l'écran hors tension (voir le manuel d'utilisation de l'écran).

Voyants sur l'appareil

Les voyants sont situés sur la face avant du boîtier. Le nombre de voyants présents sur votre appareil dépend de la configuration que vous avez choisie.



1 = Voyant Lecteur, p. ex. DVD

3 = Voyant Disque dur

2 = Voyant Marche

Voyant disque dur

Le voyant s'allume pendant les accès au lecteur de disque dur de l'appareil.

Voyant Marche



En mode d'économie d'énergie, l'appareil ne peut pas être mis hors tension par l'interrupteur principal (le cas échéant) ou séparé du réseau car cela peut entraîner une perte de données.

- Le voyant s'illumine en vert : l'appareil est sous tension.
- L'indicateur s'allume en orange ou clignote en vert (selon le type d'appareil): L'appareil est en mode d'économie d'énergie. Lorsque vous actionnez l'interrupteur Marche/Arrêt, l'appareil démarre ou retourne au mode dans lequel il fonctionnait avant de basculer en mode d'économie d'énergie.
- Le symbole n'est pas allumé : L'appareil est hors tension (interrupteur principal sur 0 ou séparé du réseau) ou opérationnel. Si l'appareil est opérationnel, vous pouvez le mettre sous tension avec l'interrupteur Marche/Arrêt.

Voyant disquettes (en option)

Le voyant s'allume pendant les accès au lecteur de disquettes de l'appareil. Tant que le voyant est allumé, il ne faut retirer la disquette sous aucun prétexte !

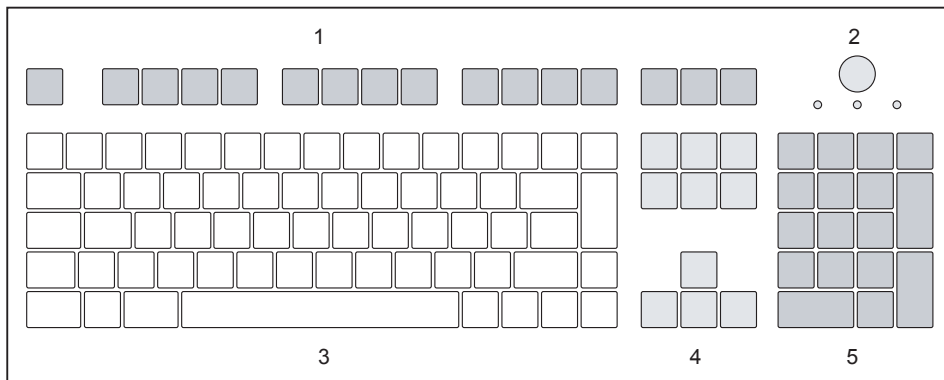
Voyant lecteur, p. ex. DVD

Le voyant s'allume pendant les accès au lecteur de CD-ROM ou DVD de l'appareil. Tant que le voyant est allumé, il ne faut retirer le DVD sous aucun prétexte.

Clavier



Le clavier reproduit ici est un exemple et peut être différent du modèle de clavier que vous utilisez.



1 = Touches de fonction

4 = Touches fléchées

2 = Interrupteur Marche/Arrêt (en option)

5 = Clavier numérique (pavé numérique)

3 = Clavier alphanumérique

Touches et combinaisons de touches importantes

La description des touches et combinaisons de touches suivantes s'applique aux systèmes d'exploitation Microsoft. Vous trouverez plus d'informations sur les touches et les combinaisons de touches dans la documentation du logiciel utilisé.



Interrupteur Marche/Arrêt (en option)

En fonction du réglage dans le *Setup du BIOS*, cet interrupteur permet de mettre l'appareil soit sous tension, soit hors tension, soit sous et hors tension. Avec certains systèmes d'exploitation, vous pouvez régler d'autres fonctions de l'interrupteur Marche/Arrêt dans le Panneau de configuration.

Sur certains claviers, l'interrupteur Marche/Arrêt peut uniquement s'utiliser avec ACPI (Advanced Configuration and Power Management Interface). Sinon, l'interrupteur n'a aucune fonction. La carte mère doit supporter cette fonction.

Touche Entrée

valide la sélection. La touche Entrée est également appelée "Enter" ou "Return" (Retour).





Touche Démarrage

appelle le menu *Démarrer* de Windows.



Touche Menu

appelle le menu de l'objet sélectionné (Windows).



Touche Majuscules

permet l'écriture en lettres capitales et des caractères figurant en haut des touches. La touche Majuscules est également appelée "Shift".



Touche Alt Gr

permet l'écriture du caractère indiqué en bas à droite de la touche (par exemple @ sur la touche [0]).



Touche Num

fait basculer le clavier numérique entre le niveau numérique (l'indicateur "Num" s'allume) et le niveau d'édition (l'indicateur "Num" est éteint).

Si l'indicateur "Num" est allumé, vous pouvez utiliser les chiffres et les fonctions de calcul à l'aide du clavier numérique.

Si l'indicateur "Num" est éteint, vous pouvez utiliser les fonctions d'édition qui sont indiquées au bas des touches du clavier numérique.



Touche Ctrl

introduit les combinaisons de touches. La touche [Ctrl] est également appelée "Control" ou "Touche Commande".



Sécurité Windows/Gestionnaire des tâches

Cette combinaison de touches permet d'afficher la fenêtre Sécurité Windows/Gestionnaire des tâches.

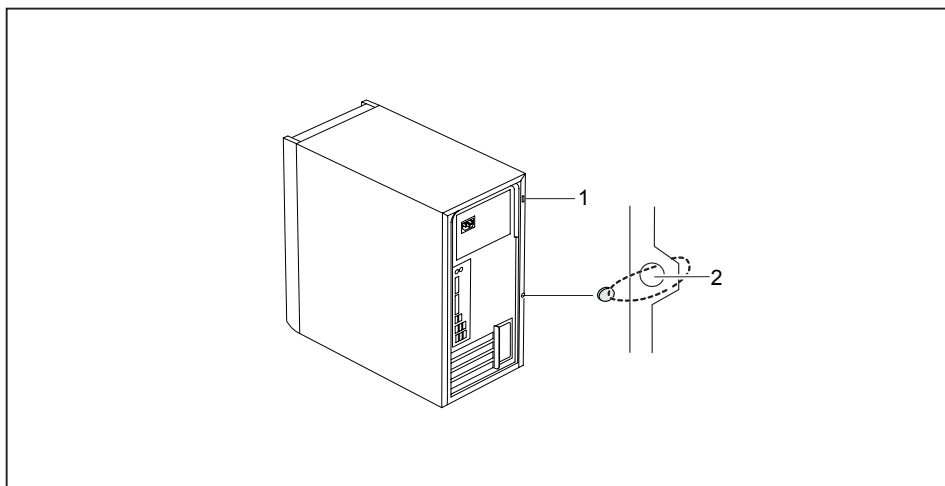
Réglages dans le BIOS-Setup

Dans le *BIOS-Setup*, vous pouvez configurer les fonctions système et la configuration matérielle de l'appareil. A la livraison, les entrées standard sont actives (voir le manuel "BIOS-Setup" ou le manuel de la carte mère). Vous pouvez adapter ces réglages à vos exigences dans le *BIOS-Setup*.

Protection des droits de propriété et des données

Les fonctions logicielles et le verrouillage mécanique sont autant de possibilités dont vous disposez pour protéger votre appareil et vos données personnelles contre tout accès non autorisé. Ces possibilités peuvent être combinées.

Protection antivol et plombage



1 = Dispositif pour Kensington Lock

2 = Trous pour cadenas

Protection antivol

Vous pouvez protéger votre appareil contre le vol

- au moyen du dispositif pour Kensington Lock (1) et d'un Kensington MicroSaver. Lisez le manuel de votre Kensington Lock.
- au moyen des trous (2), d'un cadenas et d'une chaîne que vous aurez préalablement reliée à un objet fixe.

Plomber

Pour empêcher l'ouverture du boîtier par une personne non autorisée, vous pouvez le plomber. Faites passer la chaînette de plombage à travers les trous (2) et fermez la chaînette à l'aide du plomb.

Fonctions de sécurité du BIOS-Setup

Dans le *BIOS-Setup*, le menu *Security* vous propose différentes possibilités pour protéger votre système et vos données personnelles contre un accès non autorisé, par exemple :

- Empêcher un appel non autorisé du *BIOS-Setup*
- Empêcher un accès non autorisé au système
- Empêcher l'accès non autorisé aux réglages des cartes avec BIOS
- Empêcher le démarrage du système à partir du lecteur de disquette
- Permettre l'affichage d'un avertissement en cas de présence d'un virus
- Empêcher une écriture non autorisée sur disquette
- Protéger le BIOS-Setup contre l'écrasement
- Protéger l'appareil contre une mise sous tension par un périphérique

Ces possibilités peuvent être combinées.

Vous trouverez dans le manuel de la carte mère ou dans le manuel "BIOS-Setup" une description détaillée du menu *Security* et comment vous pouvez attribuer des mots de passe.

Autorisation d'accès à l'aide d'une SmartCard

Sur les systèmes équipés d'un lecteur de SmartCard, l'accès au système peut être limité aux utilisateurs qui possèdent une SmartCard correspondante.

Résolutions de problèmes et conseils



Respectez les consignes de sécurité figurant dans le manuel "Sécurité" et dans le chapitre "[Mise en service](#)", [Page 11](#) lorsque vous branchez ou débranchez des câbles.

Si un dysfonctionnement survient, essayez de l'éliminer conformément aux mesures décrites dans les documents suivants :

- dans ce chapitre,
- dans la documentation relative aux appareils raccordés,
- dans l'aide relative aux différents programmes,
- dans la documentation relative au système d'exploitation utilisé.

Aide en cas de problème

Si vous rencontrez avec votre ordinateur un problème que vous ne parvenez pas à résoudre, vous pourrez dans bien des cas trouver rapidement une solution à l'aide du programme *SystemDiagnostics* pré-installé sur votre ordinateur.

- ▶ Pour démarrer le programme *SystemDiagnostics*, cliquez sur *Icône de démarrage - Programmes - Fujitsu - SystemDiagnostics*.
- ▶ Lorsqu'un problème est constaté pendant le test, le programme *SystemDiagnostics* génère un code (p. ex. le code DIFS YXXX123456789123).
- ▶ Notez le code DIFS généré et le numéro d'identification de votre appareil. Vous trouverez le numéro d'identification sur la plaque signalétique sur la face arrière du boîtier.
- ▶ Pour obtenir une aide supplémentaire, contactez le Service Desk compétent pour votre pays (reportez-vous à la liste des Service Desks ou rendez-vous sur le site "<http://ts.fujitsu.com/support>"). Veillez à avoir à disposition le numéro de série/d'identification de votre système et le code DIFS.

Analyse des problèmes

Après la mise sous tension, le voyant Marche ne s'allume pas

Cause	Solution
La tension secteur est défectueuse.	<ul style="list-style-type: none"> ▶ Vérifiez si le câble secteur est raccordé correctement à l'appareil et à une prise de courant. ▶ Vérifiez que l'interrupteur principal au dos de l'appareil se trouve en position "I". ▶ Mettez l'appareil sous tension.
Le bloc d'alimentation interne est surchargé.	<ul style="list-style-type: none"> ▶ Débranchez la fiche secteur de l'appareil de la prise avec terre de protection. ▶ Attendez quelques instants. ▶ Rebranchez la fiche secteur sur une prise avec terre de protection. ▶ Mettez l'appareil sous tension.

Impossible d'éteindre l'appareil avec l'interrupteur Marche/Arrêt

Cause	Solution
L'appareil n'a pas été allumé avec l'interrupteur Marche/Arrêt.	<ul style="list-style-type: none"> ▶ Appuyez encore une fois sur l'interrupteur Marche/Arrêt.
Panne de système	<ul style="list-style-type: none"> ▶ Appuyez sur le bouton de marche/arrêt pendant au moins 4 secondes, jusqu'à ce que l'appareil s'éteigne. <p>Attention : risque de perte de vos données !</p> <p>En pareil cas, le système d'exploitation ne s'arrête pas correctement. Des messages d'erreur sont par conséquent possibles au prochain démarrage du système.</p>

L'écran reste noir

Cause	Solution
L'écran n'est pas sous tension.	▶ Mettez sous tension l'écran.
L'écran est en mode veille	▶ Appuyez sur une touche quelconque du clavier. ou ▶ Désactivez l'écran de veille. Entrez le cas échéant le mot de passe correspondant.
Le réglage de la luminosité est sur sombre	▶ Réglez la luminosité sur clair. Pour plus de détails, voir le manuel d'utilisation de l'écran.
Le câble secteur n'est pas branché	▶ Mettez l'appareil et l'écran hors tension. ▶ Vérifiez si le câble secteur de l'écran est branché correctement sur l'écran et sur une prise avec terre de protection ou sur la prise écran de l'appareil. ▶ Vérifiez si le câble secteur de l'appareil est branché correctement sur l'appareil et sur une prise avec terre de protection. ▶ Mettez sous tension l'appareil et l'écran.
Le câble de l'écran n'est pas branché	▶ Mettez l'appareil et l'écran hors tension. ▶ Vérifiez si le câble de l'écran est correctement branché sur l'appareil et sur l'écran. ▶ Mettez sous tension l'appareil et l'écran.
Réglage incorrect de l'écran sous Windows XP	▶ Redémarrez l'appareil. ▶ Appuyez sur la touche [F8] pendant que le système démarre. Le menu de sélection du système d'exploitation ou le menu <i>Options avancées de démarrage Windows</i> apparaît. ▶ Si le menu de sélection du système d'exploitation apparaît, appuyez sur la touche [F8] . ▶ Sélectionnez le <i>Mode sans échec</i> ou le <i>Mode sans échec avec prise en charge du réseau</i> . ▶ Réglez sous <i>Démarrer – Paramètres – Panneau de configuration – Affichage</i> et dans les onglets <i>Apparence, Thèmes, Paramètres</i> les valeurs correctes pour l'écran raccordé comme décrit dans le manuel de l'écran.

Cause	Solution
Réglage incorrect de l'écran sous Windows Vista	<ul style="list-style-type: none"> ▶ Redémarrez l'appareil. ▶ Appuyez sur la touche [F8] pendant que le système démarre. <p>Le menu de sélection du système d'exploitation ou le menu <i>Options avancées de démarrage Windows</i> apparaît.</p> <ul style="list-style-type: none"> ▶ Si le menu de sélection du système d'exploitation apparaît, appuyez sur la touche [F8]. ▶ Sélectionnez le <i>Mode sans échec</i> ou le <i>Mode sans échec avec support</i>. ▶ Réglez sous <i>Symbole de démarrage ? (Paramètres) ? Panneau de configuration ? Apparence et personnalisation – Personnalisation</i> les valeurs correctes pour l'écran connecté comme décrit dans le manuel de l'écran.
Réglage incorrect de l'écran sous Windows 7	<ul style="list-style-type: none"> ▶ Redémarrez l'appareil. ▶ Appuyez sur la touche [F8] pendant que le système démarre. <p>Le menu de sélection du système d'exploitation ou le menu <i>Options avancées de démarrage Windows</i> apparaît.</p> <ul style="list-style-type: none"> ▶ Si le menu de sélection du système d'exploitation apparaît, appuyez sur la touche [F8]. ▶ Sélectionnez le <i>Mode sans échec</i> ou le <i>Mode sans échec avec prise en charge du réseau</i>. ▶ Réglez sous <i>Démarrer – Panneau de configuration – Apparence et personnalisation – Affichage</i> les valeurs correctes pour l'écran connecté comme décrit dans le manuel de l'écran.
Vous n'avez pas installé les bonnes barrettes de mémoire RAM	<ul style="list-style-type: none"> ▶ Consultez le manuel technique de la carte mère pour connaître les types de barrettes de mémoire à utiliser.

Le pointeur de la souris n'apparaît pas sur l'écran

Cause	Solution
La souris n'est pas branchée correctement.	<ul style="list-style-type: none"> ▶ Quittez le système d'exploitation correctement. ▶ Mettez l'appareil hors tension. ▶ Vérifiez si le câble de la souris est branché correctement. Si vous utilisez un adaptateur ou une rallonge pour le câble de la souris, vérifiez aussi cette connexion enfichable. ▶ Vérifiez qu'une seule souris est branchée. ▶ Mettez l'appareil sous tension.

Lecture/écriture impossible sur la disquette

Cause	Solution
La protection en écriture de la disquette ou du lecteur de disque dur est activée.	▶ Vérifiez si la protection en écriture de la disquette ou du lecteur de disquette est activée (voir le manuel de la carte mère ou le manuel "BIOS-Setup").
Le contrôleur du lecteur de disquette n'est pas activé.	<ul style="list-style-type: none"> ▶ Vérifiez dans le menu <i>Main</i> du <i>BIOS-Setup</i> l'entrée pour le lecteur de disquette. ▶ Vérifiez si le contrôleur de disquette est activé (voir le manuel de la carte mère ou le manuel "BIOS-Setup").
Le lecteur de disquette n'est pas branché.	▶ Vérifiez si les câbles de données du lecteur de disquette sont branchés correctement.

L'heure et/ou la date indiquée est inexacte

Cause	Solution
L'heure et la date sont mal réglées.	<ul style="list-style-type: none"> ▶ Réglez l'heure et la date sous votre système d'exploitation. <p>ou</p> <ul style="list-style-type: none"> ▶ Réglez l'heure ou la date dans le <i>BIOS-Setup</i>.
La batterie au lithium est déchargée.	▶ Si, à plusieurs reprises, l'heure et la date sont inexactes lorsque vous remettez votre appareil sous tension, remplacez la batterie au lithium (voir " Remplacement de la pile au lithium ", Page 45).

Message d'erreur à l'écran

Vous trouverez les messages d'erreur et leur explication :

- dans le manuel technique de la carte mère
- dans la documentation fournie avec les programmes utilisés

Installation d'un nouveau logiciel

L'installation de programmes ou de pilotes est susceptible d'écraser ou de modifier des fichiers importants. Pour pouvoir accéder aux fichiers originaux en cas de problèmes survenant après l'installation, nous vous conseillons de réaliser une copie de sauvegarde (Backup) du contenu de votre disque dur avant l'installation.

Restauration du contenu du disque dur

Vous trouverez les instructions nécessaires sur la pochette du DVD Recovery.

Conseils

Sujet	Conseil
Manque de ressources système	<p>► Quittez les applications dont vous n'avez pas besoin.</p> <p>ou</p> <p>► Démarrez les applications dans un ordre différent.</p>
Autres manuels	Vous trouverez d'autres manuels au format PDF sur le DVD "Drivers & Utilities".

Extensions système



Cet appareil ne doit être réparé que par un personnel spécialisé et autorisé. Une ouverture non autorisée ou une réparation non conforme annule la garantie et peut constituer un danger considérable pour l'utilisateur (choc électrique, risque d'incendie).

Après en avoir convenu avec la Hotline/le Service Desk, vous pouvez démonter et remonter vous-même les composants décrits dans ce manuel.



Le démontage et le montage de composants sans l'accord de la Hotline/du Service Desk annule la garantie de l'appareil.



Il peut être utile d'imprimer l'une ou l'autre section de ce chapitre car l'appareil doit être hors tension lors du montage et du démontage d'extensions système.

Selon la version de votre appareil, il est possible que vous constatiez de légères différences par rapport aux illustrations suivantes.

Si d'autres documents sont fournis avec votre appareil, veuillez les lire soigneusement.

Avant de démonter et remonter des composants du système, veuillez observer ce qui suit :



Pour monter ou démonter des extensions système, l'appareil doit être hors tension et ne pas être en mode d'économie d'énergie.

Avant d'ouvrir l'appareil, débranchez la fiche secteur.

Veillez à ne coincer aucun câble au montage et démontage des composants.

Lors du montage des composants à dégagement de chaleur important, veillez à ne pas dépasser la température maximale autorisée.



Une mise à jour du BIOS peut s'avérer nécessaire en vue d'une extension du système ou d'une augmentation de capacité matérielle. Pour de plus amples informations, voir dans l'aide du BIOS, voire dans le manuel technique de la carte mère.

Remarques relatives aux cartes

Lors du remplacement de cartes ou de composants sur les cartes, manipulez les mécanismes de verrouillage (ergots et boulons de centrage) avec le plus grand soin.



Il est important de noter que les différents composants de la carte mère peuvent être très chauds, si l'appareil était encore en marche peu de temps avant.

Ces composants peuvent être identifiés à l'aide du symbole ci-contre.

Pour éviter d'endommager les cartes ou les composants et les circuits qui s'y trouvent, montez et démontez les cartes avec le plus grand soin. Veillez à placer les cartes d'extension en évitant de les introduire de biais.

N'utilisez jamais d'objets pointus (tournevis) comme levier.



Les cartes constituées de composants à risque électrostatique (ESD = Electrostatic Sensitive Devices) sont signalées par l'étiquette ci-contre.

Lors de la manipulation de cartes ESD, respectez les consignes suivantes :

- Vous devez vous décharger de l'électricité statique (en touchant un objet relié à la terre, par exemple) avant de manipuler les cartes.
- Les appareils et outils utilisés doivent être dépourvus de toute charge statique.
- Ne manipulez les cartes qu'en les tenant par le bord ou, s'ils existent, les points repérés en vert (TouchPoints).
- Evitez de toucher les broches ou les circuits d'une carte.

Ouverture du boîtier

- ▶ Mettez l'appareil hors tension. L'appareil ne doit pas être en mode d'économie d'énergie !

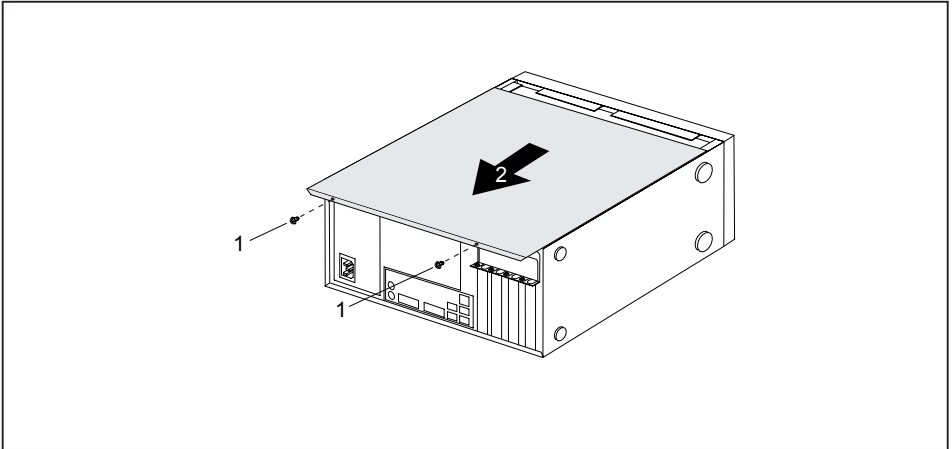


Respectez les instructions données dans le chapitre "[Remarques importantes](#)", Page 7.

Débranchez la fiche secteur de la prise de courant.

Ne rebranchez la fiche secteur qu'après avoir refermé le boîtier.

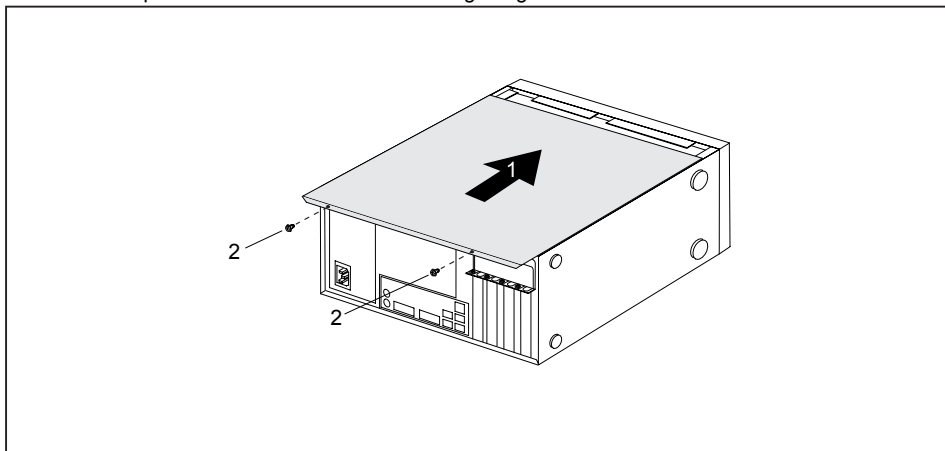
- ▶ Retirez les câbles éventuellement gênants, coincés.
- ▶ Couchez l'appareil sur le côté comme illustré ci-dessous.



- ▶ Retirez les vis de logement (1).
- ▶ Retirez le panneau latéral du boîtier dans le sens de la flèche (2).

Fermeture du boîtier

- ▶ Insérez le panneau latéral dans les rails de guidage sur la face inférieure du boîtier.



- ▶ Insérez le panneau latéral dans le sens de la flèche (1) sur le boîtier.
- ▶ Fixez les vis de logement (2).
- ▶ Raccordez les câbles précédemment débranchés.

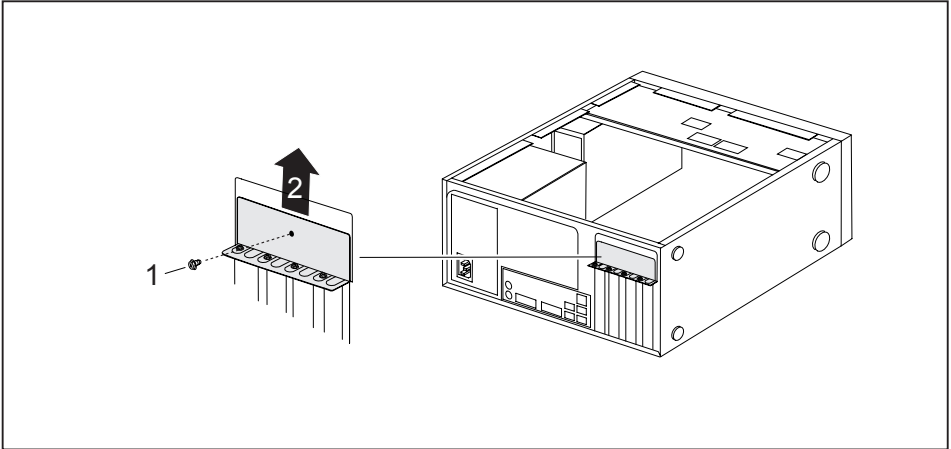
Monter et démonter une carte

Pour augmenter la performance de votre appareil, vous pouvez insérer des modules supplémentaires.

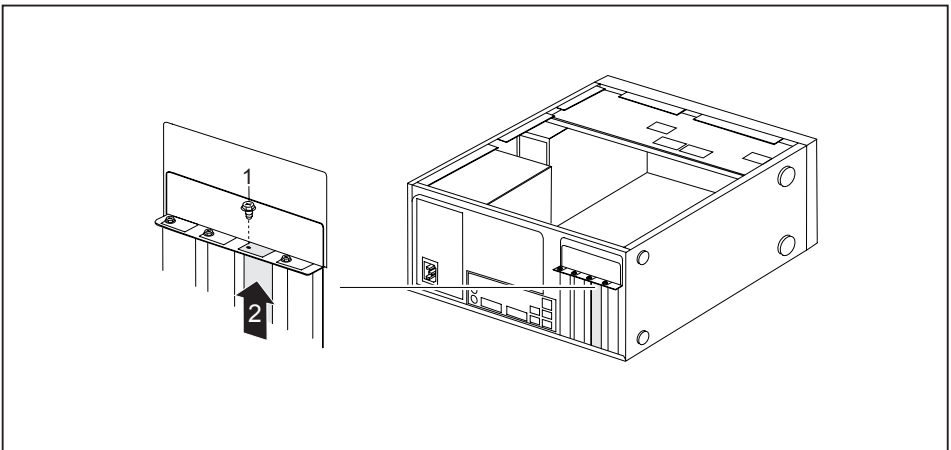
Vous trouverez dans le manuel de la carte mère une description du nombre, de la position et de la disposition des emplacements de carte disponibles sur la carte mère. Certaines cartes sont déjà montées à la livraison.

Pose d'une carte

- Ouvrez le boîtier (voir "[Ouverture du boîtier](#)", Page 33).



- Retirez la vis du panneau (1).
- Retirez le panneau du boîtier dans le sens de la flèche (2).

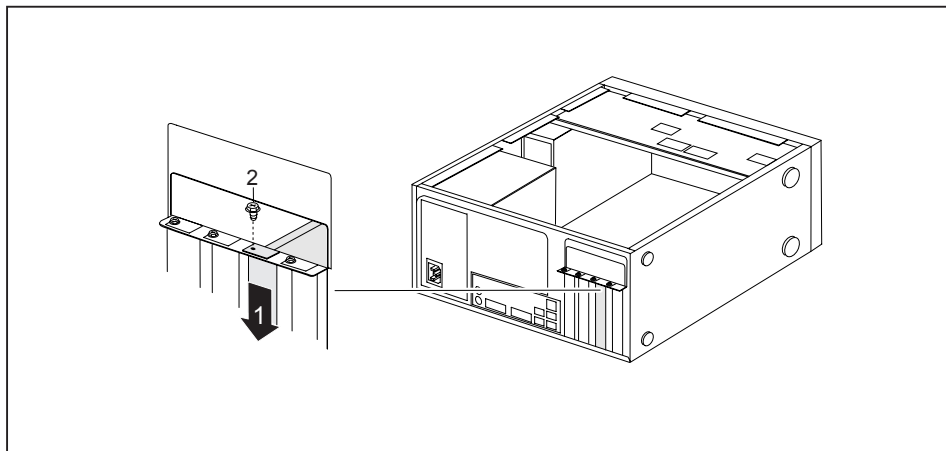


- Otez la vis du cache de logement (1).

- ▶ Sortez le cache du logement en le tirant dans le sens de la flèche (2).



Ne jetez pas le cache du logement. Lorsque vous retirerez à nouveau la carte, il sera nécessaire de replacer le cache du logement pour des raisons liées au refroidissement, à la protection incendie et au respect des directives CEM (directives régissant la compatibilité électromagnétique).



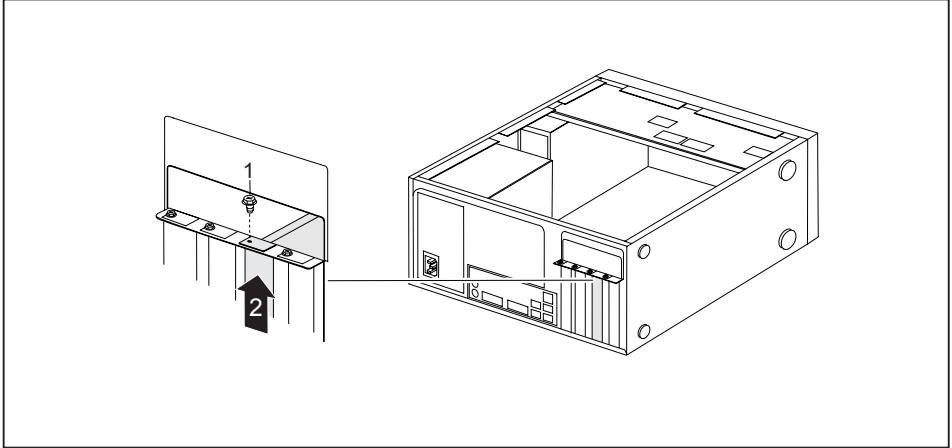
- ▶ Insérez la carte dans le logement (1).
- ▶ Serrez la vis du cache de logement (2).
- ▶ Fixez de nouveau le panneau sur le boîtier.
- ▶ Si nécessaire, branchez les câbles sur la carte.
- ▶ Fermez le boîtier (voir ["Fermeture du boîtier", Page 34](#)).



Si vous avez posé ou déposé une carte, vérifiez dans le *BIOS Setup* les paramètres du logement PCI correspondant. Le cas échéant, modifiez-les. Reportez-vous pour cela à la documentation relative à la carte PCI.

Dépose d'une carte

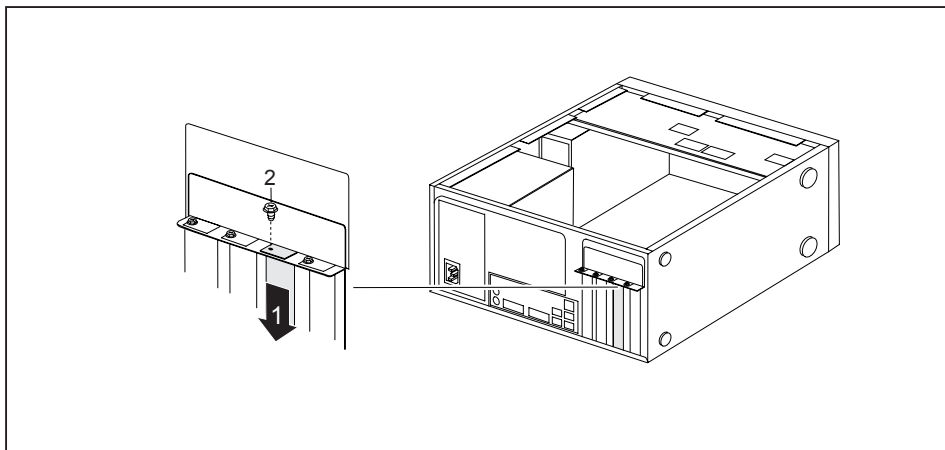
- ▶ Ouvrez le boîtier (voir ["Ouverture du boîtier", Page 33](#)).
- ▶ Retirez le panneau (voir ["Pose d'une carte", Page 35](#)).
- ▶ Débranchez les câbles qui sont branchés sur la carte.



- ▶ Otez la vis sur la carte (1).
- ▶ Retirez la carte du logement en la tirant dans le sens de la flèche (2).
- ▶ Placez la carte dans un emballage approprié.



Pour des raisons liées au refroidissement, à la protection incendie et au respect des directives CEM (directives régissant la compatibilité électromagnétique), le cache doit être replacé sur le logement vide.



- ▶ Engagez le cache dans le logement (1).
- ▶ Fixez le cache du logement à l'aide de la vis (2).
- ▶ Fixez de nouveau le panneau sur le boîtier.
- ▶ Fermez le boîtier (voir "[Fermeture du boîtier](#)", Page 34).



Si vous avez posé ou déposé une carte PCI, vérifiez dans le *BIOS Setup* les paramètres du logement PCI correspondant. Le cas échéant, modifiez-les. Reportez-vous pour cela à la documentation relative à la carte PCI.

Montage et démontage de lecteurs

Le boîtier peut accueillir en tout cinq lecteurs :

- trois lecteurs accessibles (deux lecteurs 5¼ pouces et un lecteur 3½ pouces)
- deux lecteurs non accessibles (deux lecteurs 3 pouces ½ d'une demi-hauteur)

On entend par lecteurs accessibles les lecteurs de DVD ou de CD-ROM, par exemple, dans lesquels on introduit un support de données de l'extérieur.

Un lecteur 3½ pouces accessible est par exemple un lecteur de disquettes ou un lecteur multicarte. Ces lecteurs permettent de lire des supports de données.

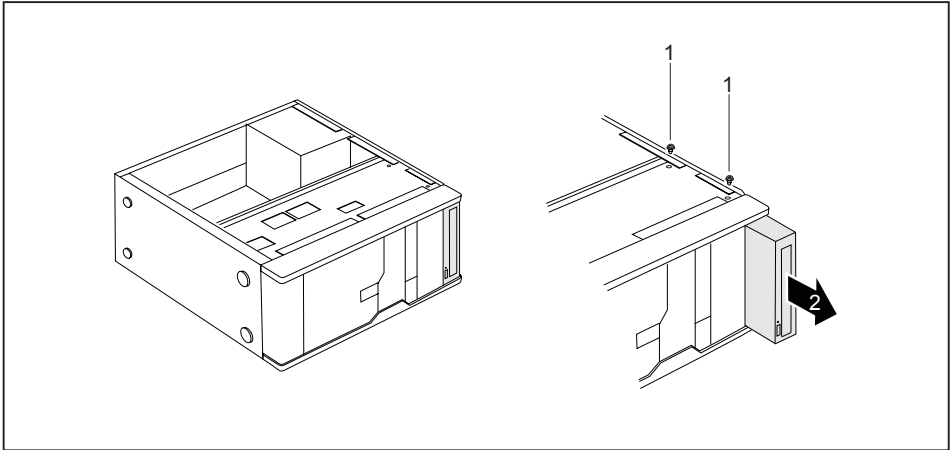
Démontage et montage des lecteurs accessibles

i

Le nombre de vis de fixation du lecteur dépend du lecteur et peut ne pas correspondre aux figures suivantes.

Démontage d'un lecteur accessible 5¹/₄ pouces (p. ex. lecteur DVD)

- ▶ Ouvrez le boîtier (voir "[Ouverture du boîtier](#)", Page 33).
- ▶ Débranchez du lecteur tous les câbles branchés (câble de données, câble d'alimentation).



- ▶ Desserrez les vis (1).
 - ▶ Poussez légèrement le lecteur par l'arrière dans le sens de la flèche (2) pour le faire ressortir du logement.
- ↳ Le lecteur dépasse à présent quelque peu du boîtier.
- ▶ Sortez le lecteur du boîtier (2).
 - ▶ Le cas échéant, procédez aux réglages requis sur les autres lecteurs.

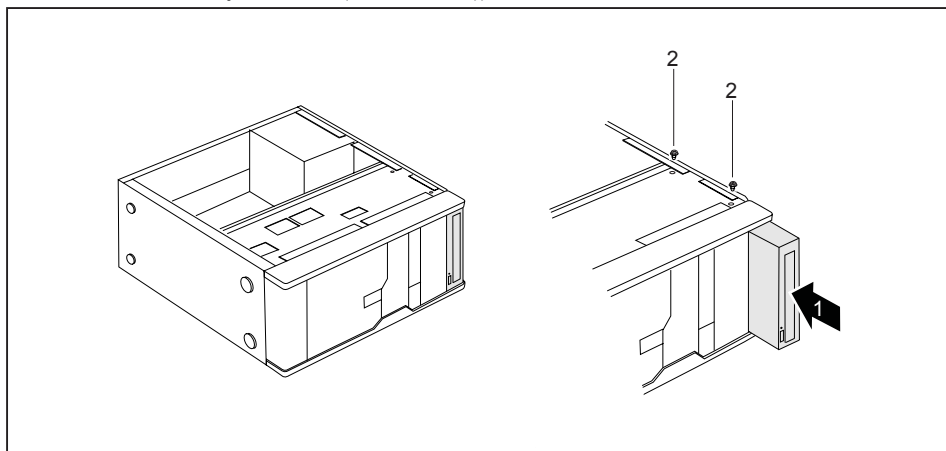
Montage d'un lecteur accessible 5 1/4 pouces (p. ex. lecteur DVD)

- ▶ Ouvrez le boîtier (voir "[Ouverture du boîtier](#)", Page 33).
- ▶ Si un tiroir est présent, démontez-le. Procédez comme pour le démontage d'un lecteur (voir "[Démontage d'un lecteur accessible 5 1/4 pouces \(p. ex. lecteur DVD\)](#)", Page 39).



Ne jetez pas le tiroir vide. Si plus tard vous décidez de démonter le lecteur, vous devrez replacer le tiroir vide pour garantir le refroidissement, protéger l'appareil contre les risques d'incendie et garantir le respect des consignes CEM (consignes de compatibilité électromagnétique).

- ▶ Sortez le nouveau lecteur de l'emballage.
- ▶ Procédez sur le lecteur aux réglages souhaités (ainsi que, le cas échéant, sur les lecteurs déjà installés (Master/Slave)).



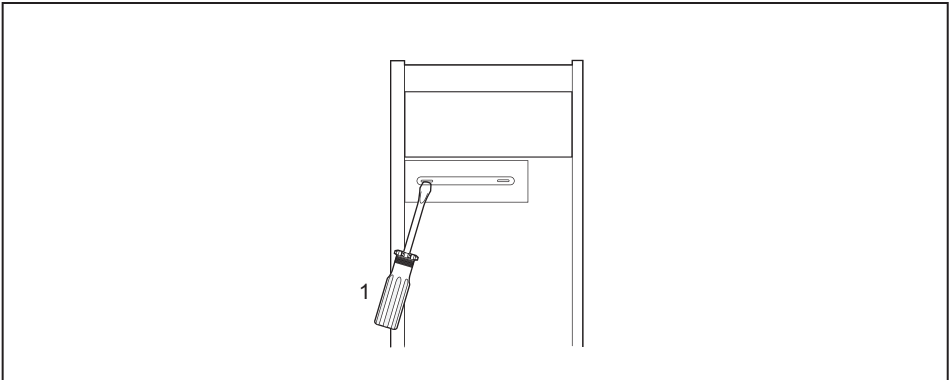
- ▶ Insérez le lecteur dans le boîtier (1). Veillez à ce que les trous des vis soient superposés.
- ▶ Fixez le lecteur à l'aide des vis (2).
- ▶ Branchez les connecteurs des câbles de données et d'alimentation sur le lecteur. Vérifiez la polarité.
- ▶ Fermez le boîtier (voir "[Fermeture du boîtier](#)", Page 34).



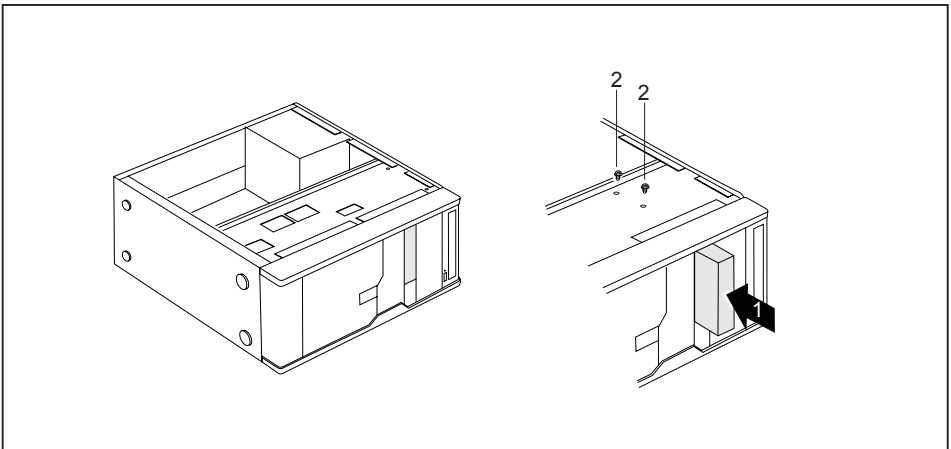
Le cas échéant, vous devez adapter l'entrée pour le lecteur dans le *BIOS-Setup*.

Pose du lecteur 3 1/2 pouces accessible (par exemple le lecteur de disquettes)

- ▶ Ouvrez le boîtier (voir "[Ouverture du boîtier](#)", Page 33).
- ▶ Déposez le lecteur 5 1/4 pouces accessible (voir "[Démontage d'un lecteur accessible 5 1/4 pouces \(p. ex. lecteur DVD\)](#)", Page 39).
- ▶ Retirez le panneau avant du boîtier.
- ▶ Poussez le cache en plastique du lecteur par l'intérieur hors du panneau avant.



- ▶ Sortez le cache métallique pré-perforé du logement de lecteur à l'aide d'un tournevis (1).
- ▶ Fixez de nouveau le panneau avant sur le boîtier.

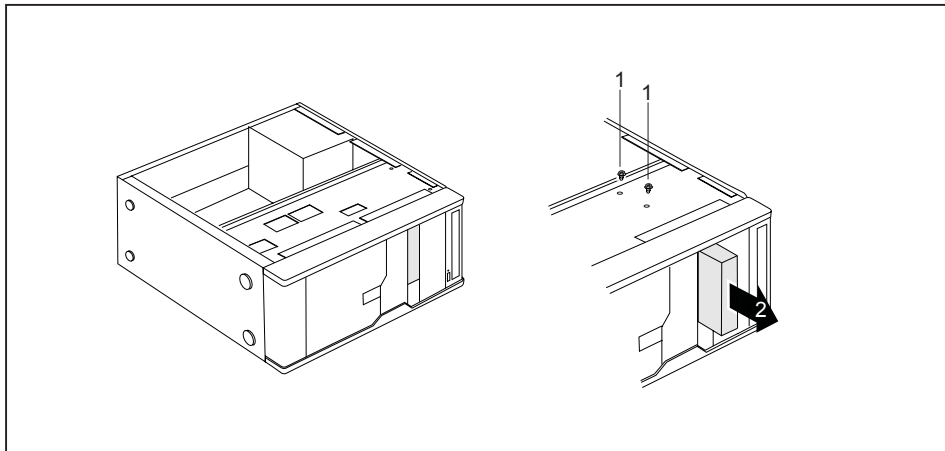


- ▶ Insérez le lecteur dans le boîtier (1). Veillez à ce que les trous des vis soient superposés.
- ▶ Fixez le lecteur à l'aide des vis (2).
- ▶ Branchez les connecteurs des câbles de données et d'alimentation sur le lecteur. Respectez la polarité.

- ▶ Fermez le boîtier (voir ["Fermeture du boîtier", Page 34](#)).

Dépose du lecteur 3 1/2 pouces accessible (par exemple le lecteur de disquettes)

- ▶ Ouvrez le boîtier (voir ["Ouverture du boîtier", Page 33](#)).
- ▶ Débranchez tous les câbles branchés (câble de données, câble d'alimentation) du lecteur.

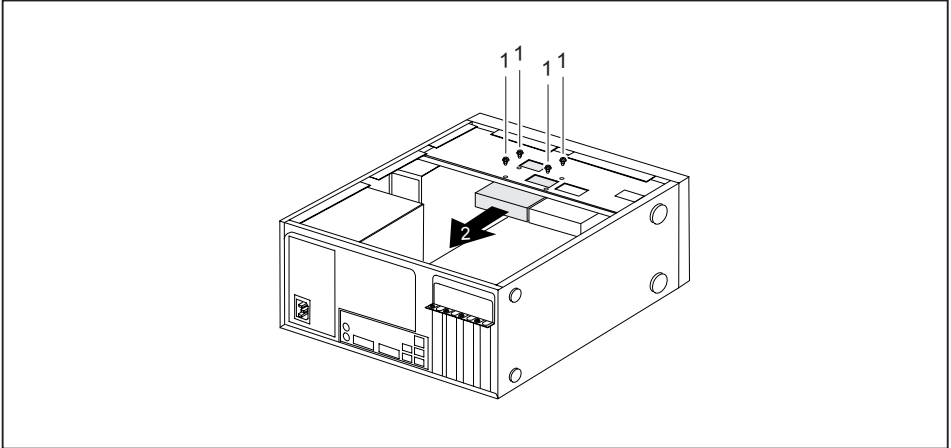


- ▶ Retirez les vis (1).
- ▶ Extrayez le lecteur du logement par l'arrière dans le sens de la flèche (2).
- ▶ Fermez le boîtier (voir ["Fermeture du boîtier", Page 34](#)).

Monter et démonter un lecteur de disque dur

Démonter un lecteur de disque dur

- ▶ Ouvrez le boîtier (voir "[Ouverture du boîtier](#)", Page 33).
- ▶ Débranchez tous les fils (câble de données, cordon d'alimentation) reliés au lecteur.



- ▶ Desserrez les vis (1) et appuyez légèrement par dessous sur le lecteur de disque dur.
- ▶ Tirez légèrement le lecteur en arrière dans le sens de la flèche (2) pour le faire ressortir du logement.
- ↳ Le lecteur dépasse à présent quelque peu du logement.
- ▶ Extrayez complètement le lecteur de son logement. Ce faisant, veillez à ne pas heurter d'autres composants.
- ▶ Le cas échéant, procédez aux réglages requis sur les autres lecteurs.
- ▶ Fermez le boîtier (voir "[Fermeture du boîtier](#)", Page 34).



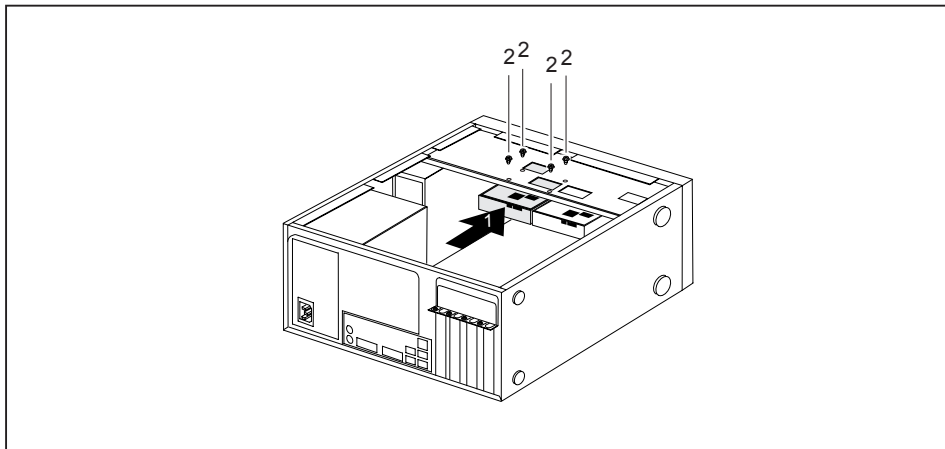
Le cas échéant, vous devez adapter l'entrée pour les autres lecteurs dans le *BIOS-Setup*.

Pour installer un deuxième disque dur, vous aurez besoin d'un câble SATA pour les versions mentionnées de l'appareil.

Pour les versions ESPRIMO P2440, ESPRIMO P2540 et ESPRIMO P2550, un câble d'alimentation supplémentaire est nécessaire.

Monter un lecteur de disque dur

- ▶ Ouvrez le boîtier (voir ["Ouverture du boîtier", Page 33](#)).
- ▶ Sortez le nouveau lecteur de disque dur de l'emballage.



- ▶ Insérez le lecteur de disque dur dans le boîtier (1). Veillez à ce que les trous des vis soient superposés.
- ▶ Appuyez légèrement par dessous sur le lecteur de disque dur et fixez-le avec les vis (2).
- ▶ Branchez les câbles (câble de données, cordon d'alimentation) sur le lecteur. Veillez à respecter la polarité et ne forcez pas.
- ▶ Fermez le boîtier (voir ["Fermeture du boîtier", Page 34](#)).

Extensions sur la carte mère

Pour savoir si vous pouvez accroître la mémoire vive ou le processeur de votre appareil, consultez le manuel de la carte mère.

Etendre la mémoire centrale

- ▶ Ouvrez le boîtier (voir ["Ouverture du boîtier", Page 33](#)).
- ▶ Mettez la mémoire centrale à niveau comme décrit dans le manuel de la carte mère.
- ▶ Fermez le boîtier (voir ["Fermeture du boîtier", Page 34](#)).

Remplacement du processeur

- ▶ Ouvrez le boîtier (voir ["Ouverture du boîtier", Page 33](#)).
- ▶ Mettez le processeur à niveau en suivant les instructions figurant dans le manuel de la carte mère.
- ▶ Fermez le boîtier (voir ["Fermeture du boîtier", Page 34](#)).

Remplacement de la pile au lithium

Afin de permettre une sauvegarde durable des informations système, une pile au lithium intégrée alimente la mémoire CMOS en courant. Lorsque la tension de la pile est trop faible ou que la pile est vide, un message d'erreur approprié est généré. La pile au lithium doit alors être remplacée.



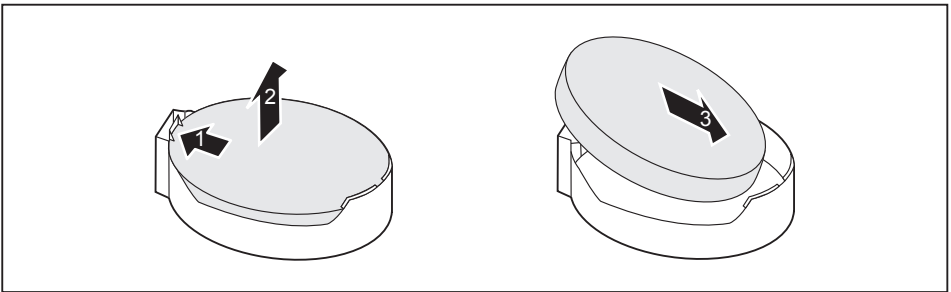
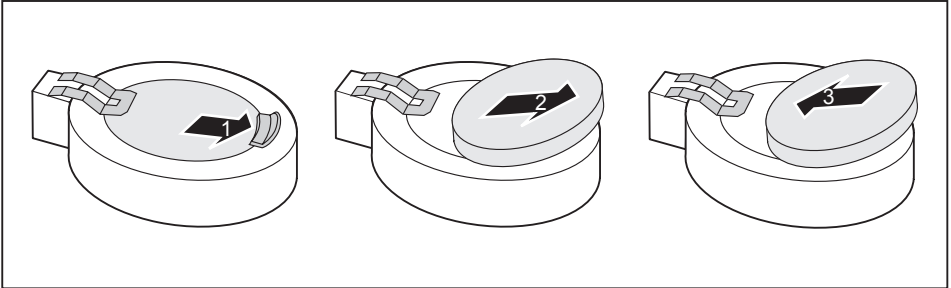
Un remplacement non conforme de la pile au lithium peut provoquer une explosion !

La pile de remplacement doit être absolument identique au module remplacé ou d'un type recommandé par le fabricant.

Ne jetez pas la pile au lithium avec les ordures ménagères. Elle sera reprise gratuitement par le fabricant, le revendeur ou leurs délégués et recyclée ou éliminée conformément à la réglementation.

Lors du remplacement, veuillez impérativement à respecter la polarité de la pile au lithium : pôle positif vers le haut !

Le support de la batterie au lithium est disponible en plusieurs versions qui fonctionnent de la même manière.



- ▶ Appuyez sur le taquet d'encastrement dans le sens de la flèche (1).
- ↳ La batterie ressort légèrement de son support.
- ▶ Retirez la batterie de son compartiment (2).
- ▶ Remplacez la nouvelle batterie au lithium de même type dans le support (3) et poussez-la vers le bas jusqu'à ce qu'elle s'encastre.

Caractéristiques techniques

Caractéristiques électriques	ESPRIMO P15XX	ESPRIMO P2440 ESPRIMO P2540 ESPRIMO P2550 ESPRIMO P2560 ESPRIMO P2760	ESPRIMO P352x ESPRIMO P372x
Normes de sécurité appliquées :	IEC 60950-1, EN 60950-1, UL 60950CSA 22.2 No.60950-1		
Classe de protection :	I		
Tension d'entrée nominale			
Tension d'entrée nominale	200 V – 240 V		100 V – 240 V
Fréquence nominale			
Fréquence nominale	50 Hz – 60 Hz	50 Hz	50 Hz – 60 Hz
Courant nominal			
Courant nominal maximal	200 V – 240 V / 2,0 A	200 V – 240 V / 3,0 A	100 V – 240 V / 3,0 A - 5,0 A
Dimensions			
Largeur/profondeur/ hauteur :	176 mm/420 mm/351 mm		
Poids			
en configuration de base :	env. 8 kg		
Conditions d'environnement			
Classe climatique 3K2	DIN IEC 721 partie 3-3		
Classe climatique 2K2	DIN IEC 721 partie 3-2		
Température			
Fonctionnement (3K2)	15 °C 35 °C		
Transport (2K2)	-25 °C 60 °C		
Condensation inadmissible en fonctionnement			
Il est indispensable de maintenir libres les espaces suivants :			
sans ouvertures de ventilation	min. 10 mm		
avec ouvertures de ventilation	min. 200 mm		



Les fiches techniques de cet appareil contiennent d'autres caractéristiques techniques. Vous trouverez ces fiches techniques sur Internet sous "<http://ts.fujitsu.com>".

Index

A

- Adaptateur d'alimentation
 - raccorder 17
- Aperçu
 - Appareil 5
- Appareil
 - Extensions 31
 - fermer 34
 - mettre hors tension 19
 - mettre sous tension 19
 - mise en place 12
 - ouvrir 33
 - plomber 23
 - Ports 14
 - Protection antivol 23
 - transporter 7–8
 - Voyants 20
- Appareils
 - brancher 16
- Appareils USB
 - brancher 16
- Autorisation d'accès, SmartCard 24

B

- Batterie au lithium 44
 - remplacer 45
- BIOS-Setup
 - configuration 22
 - Fonctions de sécurité 24
 - réglages système 22
 - réglér 22
- Boîtier
 - fermer 34
 - ouvrir 33
 - plomber 23
- Brancher
 - clavier 15
 - clavier PS/2 15
 - clavier USB 15
 - souris 15
 - souris PS/2 15
- Brancher le clavier PS/2 15

C

- Câble
 - voir Câbles 13
- Câbles
 - Branchement 13
 - débrancher 13
- Carte

- déposer 37
- poser 35
- Carte mère
 - Extensions 44
- Cartes
 - démonter 35
 - monter 35
- Chaîne 23
- Changer
 - batterie au lithium 45
- Clavier 21
 - brancher 15
 - clavier alphanumérique 21
 - clavier numérique 21
 - pavé numérique 21
 - port 15
 - touches de fonction 21
- Clavier alphanumérique 21
- Clavier numérique 21
- Combinaisons de touches 21–22
- Compatibilité électromagnétique 9
- Composants
 - monter/démonter 31
- Consigne
 - Sécurité 7
- Consignes de sécurité 7
- Contenu de la livraison 11
- Ctrl+Alt+Suppr 22

D

- Directive basse tension 9
- DVD Documentation utilisateur 8
- DVD Pilotes et utilitaires 8

E

- Economie d'énergie 8
- Ecouteurs 14
- Ecran
 - brancher 15
 - mettre hors tension 19
 - mettre sous tension 19
- Elimination 8
- Emballage 11
 - déballer 11
- Entrée audio 14
- Ergonomique
 - Poste de travail écran 12
- Extensions
 - appareil 31
 - Carte mère 44

Extensions système 31

F

Fonctions de sécurité

BIOS-Setup 24

Smart-Card 24

I

Installation

Logiciel 17–18

Première mise sous tension 17

Interface série 14, 16

brancher des périphériques 16

Réglages 16

Interfaces 14

Interrupteur Marche/Arrêt 21

K

Kensington Lock 23

L

Lecteur 38

démonter 38–39

lecteur accessible 38

lecteur non accessible 38

monter 38, 40

Lecteur 3 1/2" 38

Lecteur 5 1/4" 38

Lecteur accessible

démonter 39

monter 40

Lecteur CD-ROM

voyant 20

Lecteur de disque dur

démonter 43

monter 43–44

remplacer 43

Lecteur de disquettes

déposer 41

remplacer 41

voyant 20

Line in 14

Line out 14

Logiciel

Installation 17–18

M

Maintenance 31

Marquage CE 9

Mémoire centrale 44

étendre 44

Mise en service 11

P

Pavé numérique 21

Périphériques

brancher 16

Ports 14

Pile 45

Pilote

interface série 16

Plomber 23

Port clavier 14

Port écran 14

Port LAN 14

Port microphone 14

Port souris 14

Port souris PS/2 14

Port USB 15

brancher des appareils 16

brancher la souris 15

brancher le clavier 15

Poste de travail écran 12

Première mise en service

Aperçu 11

Première mise en service, aperçu 11

Processeur 44

Processeur remplacement 44

Protection antiviol 23

Protection des données 23

Protection des droits de propriété 23

Protection, propriété et données 23

R

Recyclage 8

Réglage système

BIOS-Setup 22

Remarques

importantes 7

sigle CE 9

Remarques importantes 7

Remplacer

batterie au lithium 45

Remplacer, batterie au lithium 45

S

Setup

voir BIOS-Setup 22

Setup du BIOS 22

Sigle CE 9

Sortie audio 14

Souris

brancher 15

Souris PS/2
 brancher 15
 port 15

T

Touche
 interrupteur Marche/Arrêt 21
Touches 21
 Alt Gr 22
 Control 22
 Ctrl 22
 Ctrl+Alt+Suppr 22
 Enter 21
 Num 22
 Return 21
 Shift 22
 touche Commande 22
 touche Démarrage 22
 touche Entrée 21
 touche Majuscules 22
 touche Menu 22
 touches fléchées 21
Touches de fonction 21

Touches fléchées 21
 touches fléchées 21
Transport 7–8
Transport répété 7–8

U

Unité logique, voir Appareil 8
Universal Serial Bus 14

V

Voyant CD-ROM 20
Voyant DVD 20
 voyant 20
Voyant Marche 20
 clignote 20
 ne s'allume pas 20
 s'illumine en orange 20
 s'illumine en vert 20
Voyants
 Appareil 20